



DURAVIS
VALVE AUTOMATION

- › Pnömatik Aktüatörler
- › Elektrik Aktüatörler
- › Mini Motorlu Vanalar



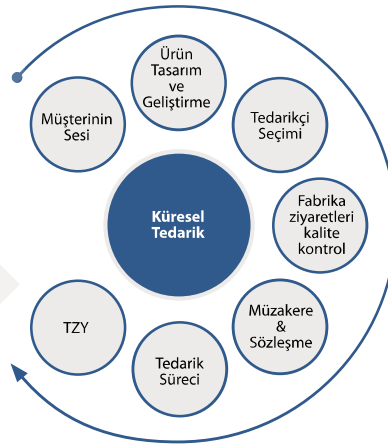
DURAVIS; pnömatik ve elektrik enerjisi ile, vana otomasyonunda inovasyonu hedefler. USKON tarafından endüstriyel pazara sunulan yüksek performanslı DURAVIS ürünleri, dünyanın dört bir yanındaki tedarikçilerle optimize edilen, sürekli iyileştirilen mükemmel bir tedarik zincirinin sonucudur.

DURAVIS markası, sürekli dinlediğimiz müşteri ihtiyaçları odağında geliştirilen ve tedarik edilen ürünler ile ileriye düşünen, teknolojik ve yenilikçi anlayışı temsil etmektedir.

Bizim endüstriye yönelik sunduğumuz değer; küresel düşünce kabiliyetimiz, mühendislik bilgimiz ve yerel tecrübelerimizle eşleşen ürün yönetimimizdir.

DURAVIS vana ve kontrol ekipmanları; petrol ve doğalgaz, enerji, maden, su teknolojileri, kimya, inşaat, gıda ve içecek sektörü başta olmak üzere en zorlu uygulamalara çözüm olarak sunulmaktadır.

Bu pazar segmentlerine yönelik DURAVIS markamız altında sunduğumuz ürün ve çözümler ise; pnömatik ve elektrik aktüatörler, bunların aksesuarları ile pnömatik /elektrik aktüatörlü küresel, kelebek ve plug vanalardır.



Güvenli ve esnek bir lojistik prosesiyle; DURAVIS ürünlerinin güvenli ve hızlı bir şekilde müşterilerimize ulaşması sağlanır.

Asal sürücümüz olan müşterilerimizi sürekli dinlemekle ve buradan elde ettiğimiz bilgileri analiz edip, bunlarla ilgili en iyi ürün karmasını dizayn edip geliştirmekle başlayan değer döngümüz; daha sonrasında sürecin standardizasyonunu, kalitesini ve sürekliliğini sağlamak ile devam etmektedir.

DURAVIS markasıyla oluşturduğumuz global üretim ve lojistik ağıımız, tüm zinciri oluşturan; müşteri ihtiyaçlarının belirlenmesi, ürün yönetimi ve geliştirilmesi, satınalma, üretim ve lojistik bileşenlerin tam entegrasyonu sayesinde sorunsuz çalışmaktadır.

Açıklama

ve standartlara uyumluluk ile dizayn edilmiştir.

Uygulamalar:

Isıtma/Soğutma/Havalandırma
Su arıtım hatları
Otomatik kontrol için küçük ekipmanlar olarak
Solenoid valflerin uygun olmadığı yerlerde

Description

designed with complete reliability and compatibility.

Applications:

HVAC
Water treatment
Small equipment for automatic control
Replacing solenoid valve, particularly when solenoid cannot work reliably



Teknik Özellikler

Bağlantı Ölçüsü

2/2 Yollu 1/2", 3/4", 1" BSP (NPT istek üzere)

Maksimum Çalışma Basıncı

1,5 MPa (15 bar)

Nominal Voltaj

DC 24V, AC 110/230V (DC 5V, DC 12V, DC 7-35V, DC / AC9-27V istek üzerine)

Elektriksel Bağlantı

C4 (4 kablolu AC 230V), C3 (3 kablolu AC/DC24V), C2 (2 kablolu fail-safe),
CT (Timer kontrol)

Çalışma Akımı

≤300MA

Açma/Kapama Süresi

≤5 saniye

Ömür

70.000-100.000 sefer açma/kapama

Malzeme

Vana gövde(Nikel Kaplı Pirinç), Aktüatör (Plastik)

Gösterge/ Manuel Kumanda

Var / Opsiyonel (C3 te standart*)

Çalışma Açısı

90°, 2Nm(maksimum tork kuvveti)

Akışkan Sıcaklığı / Ortam Sıcaklığı

2°C ... +90°C (EPDM & PTFE) / -15°C ... +50°C

Enclosure

IP65

Technical Features

Connection Size

2/2 Way 1/2", 3/4", 1" BSP (NPT on request)

Maximum Working Pressure

1,5 MPa (15 bar)

Rated Voltage

DC 24V, AC 110/230V (DC 5V, DC 12V, DC 7-35V, DC / AC9-27V on request)

Electrical Wiring

C4 (4 cable AC 230V), C3 (3 cable AC/DC24V), C2 (2 cable fail-safe),
CT (Timer control)

Working Current

≤300MA

Open/Close Time

≤5 seconds

Lifetime

70.000-100.000 times

Materials

Valve body(Nickel plated brass), Actuator cover(Engineering plastics)

Indicator/ Manuel Override

Yes / Optional (C3 as standard*)

Working Angle

90°, 2Nm(max torque force)

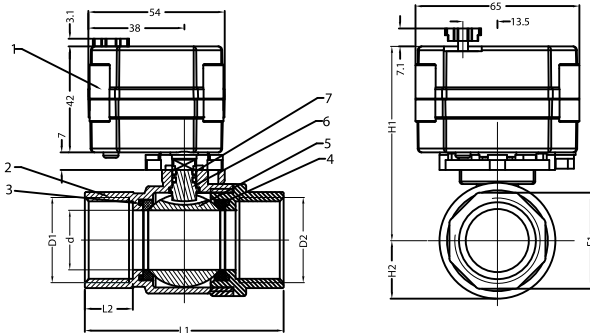
Fluid Temperature / Ambient Temperature

2°C ... +90°C (EPDM & PTFE) / -15°C ... +50°C

Enclosure

IP65

Teknik Boyutlar / Technical Dimensions (Birim mm / Unit mm)



Model	D1/D2	d	L1	H1	H2	L21	W
EVM15	1/2"	15	55	73,5	49	65	54
EVM20	3/4"	20	64	77	49	65	54
EVM25	1"	25	55	80,5	49	65	54

Model	Vana Gövde / Valve Body	Yol / Way	Ölçü / Connection	Voltaj / Voltage	Kontrol / Control	Manuel Kumanda / Manuel Override	Ağırlık / Weight
EVM15-N2-C4	Nikel Kaplı Pirinç / Nickel Plated Brass	2/2	1/2"	220 VAC	4 Kablolu Kontrol	✘	0,35 kg
EVM20-N2-C4			3/4"	220 VAC	4 Kablolu Kontrol	✘	0,45 kg
EVM25-N2-C4			1"	220 VAC	4 Kablolu Kontrol	✘	0,55 kg
EVM15-N2-C3			1/2"	24 VDC/AC	3 Kablolu Kontrol	✓	0,35 kg
EVM20-N2-C3			3/4"	24 VDC/AC	3 Kablolu Kontrol	✓	0,45 kg
EVM25-N2-C3			1"	24 VDC/AC	3 Kablolu Kontrol	✓	0,55 kg
EVM15-N2-C2			1/2"	220 VAC	2 Kablolu Kontrol	✘	0,38 kg
EVM20-N2-C2			3/4"	220 VAC	2 Kablolu Kontrol	✘	0,46 kg
EVM25-N2-C2			1"	220 VAC	2 Kablolu Kontrol	✘	0,56 kg
EVM15-N2-CT			1/2"	220 VAC	Timer Kontrol	✘	0,40 kg
EVM20-N2-CT			3/4"	220 VAC	Timer Kontrol	✘	0,50 kg
EVM25-N2-CT			1"	220 VAC	Timer Kontrol	✘	0,58 kg

Açıklama

DURAVIS EVT Serisi mini motorlu vanalar, tam güvenilirlik ve standartlara uyumluluk ile dizayn edilmiştir.

Uygulamalar:

Isıtma/Soğutma/Havalandırma
Su arıtım hatları
Otomatik kontrol için küçük ekipmanlar olarak
Solenoid valflerin uygun olmadığı yerlerde

Description

DURAVIS EVT Series mini motorized valves have been designed with complete reliability and compatibility.

Applications:

HVAC
Water treatment
Small equipment for automatic control
Replacing solenoid valve, particularly when solenoid cannot work reliably



Teknik Özellikler

Bağlantı Ölçüsü

3/2 Yollu 1/2", 3/4", 1" BSP (NPT istek üzere)

Maksimum Çalışma Basıncı

1,5 MPa (15 bar)

Nominal Voltaj

DC 24V, AC 110/230V (DC 5V, DC 12V, DC 7-35V, DC / AC9-27V istek üzerine)

Elektriksel Bağlantı

C4 (4 kablolu AC 230V), C3 (3 kablolu AC/DC24V),

Çalışma Akımı

≤500MA

Açma/Kapama Süresi

≤5 saniye

Ömür

70.000-100.000 sefer açma/kapama

Malzeme

Vana gövde (Nikel Kaplı Pirinç), Aktüatör (Plastik)

Gösterge/ Manuel Kumanda

Var / Opsiyonel (C3 te standart*)

Çalışma Açısı

90°, 2 Nm (maksimum tork kuvveti)

Akışkan Sıcaklığı / Ortam Sıcaklığı

2°C ... +90°C (EPDM & PTFE) / -15°C ... +50°C

Enclosure

IP65

Technical Features

Connection Size

3/2 Way 1/2", 3/4", 1" BSP (NPT on request)

Maximum Working Pressure

1,5 MPa (15 bar)

Rated Voltage

DC 24V, AC 110/230V (DC 5V, DC 12V, DC 7-35V, DC / AC9-27V on request)

Electrical Wiring

C4 (4 cable AC 230V), C3 (3 cable AC/DC24V)

Working Current

≤500MA

Open/Close Time

≤5 seconds

Lifetime

70.000-100.000 times

Materials

Valve body (Nickel plated brass), Actuator cover (Engineering plastics)

Indicator/ Manuel Override

Yes / Optional (C3 as standard*)

Working Angle

90°, 2 Nm (max torque force)

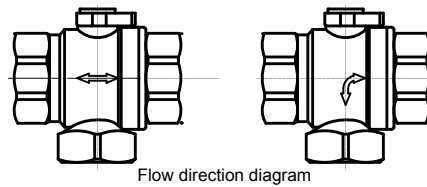
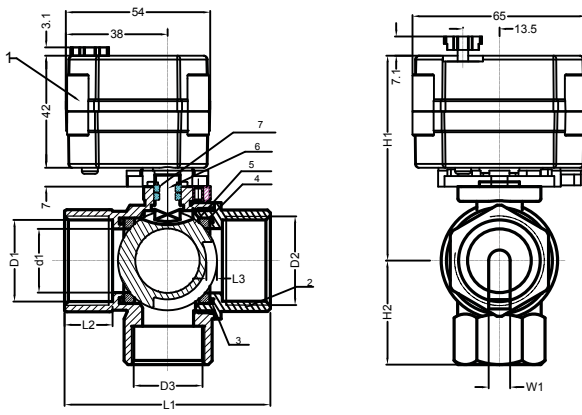
Fluid Temperature / Ambient Temperature

2°C ... +90°C (EPDM & PTFE) / -15°C ... +50°C

Enclosure

IP65

Teknik Boyutlar / Technical Dimensions (Birim mm / Unit mm)



Model	Vana Gövde / Valve Body	Yol / Way	Ölçü / Connection	Voltaj / Voltage	Kontrol / Control	Manuel Kumanda / Manuel Override	Ağırlık / Weight
EVT15-N3-C4	Nikel Kaplı Pirinç / Nickel Plated Brass	3/2 T Shaped	1/2"	220 VAC	4 Kablolu Kontrol	✗	0,36 kg
EVT20-N3-C4			3/4"	220 VAC	4 Kablolu Kontrol	✗	0,46 kg
EVT25-N3-C4			1"	220 VAC	4 Kablolu Kontrol	✗	0,58 kg
EVT15-N3-C3			1/2"	24 VDC/AC	3 Kablolu Kontrol	✓	0,36 kg
EVT20-N3-C3			3/4"	24 VDC/AC	3 Kablolu Kontrol	✓	0,46 kg
EVT25-N3-C3			1"	24 VDC/AC	3 Kablolu Kontrol	✓	0,58 kg

Açıklama

ve standartlara uyumluluk ile dizayn edilmiştir.

Uygulamalar:

Isıtma/Soğutma/Havalandırma
Su arıtım hatları
Otomatik kontrol için küçük ekipmanlar olarak
Solenoid valflerin uygun olmadığı yerlerde

Description

with complete reliability and compatibility.

Applications:

HVAC
Water treatment
Small equipment for automatic control
Replacing solenoid valve, particularly when solenoid cannot work reliably



Teknik Özellikler

Bağlantı Ölçüsü

3/2 Yollu 1/2", 3/4", 1" BSP (NPT istek üzere)

Maksimum Çalışma Basıncı

1 MPa (10 bar)

Nominal Voltaj

DC 24V, AC 110/230V (DC 12V istek üzerine)

Elektriksel Bağlantı

C4 (4 kablolu AC 230V), C3 (3 kablolu AC/DC24V)

Çalışma Akımı

≤500MA

Açma/Kapama Süresi

≤5 saniye

Ömür

70.000 sefer açma/kapama

Malzeme

Vana gövde (Paslanmaz çelik), Aktüatör (Plastik)

Gösterge/ Manuel Kumanda

Var / Opsiyonel (C3 te standart*)

Çalışma Açısı

90°, 2 Nm (maksimum tork kuvveti)

Akışkan Sıcaklığı / Ortam Sıcaklığı

2°C ... +90°C (EPDM & PTFE) / -15°C ... +50°C

Enclosure

IP65

Technical Features

Connection Size

3/2 Way 1/2", 3/4", 1" BSP (NPT on request)

Maximum Working Pressure

1,5 MPa (15 bar)

Rated Voltage

DC 24V, AC 110/230V (DC 12V on request)

Electrical Wiring

C4 (4 cable AC 230V), C3 (3 cable AC/DC24V)

Working Current

≤500MA

Open/Close Time

≤5 seconds

Lifetime

70.000 times

Materials

Valve body (Stainless Steel), Actuator cover (Engineering plastics)

Indicator/ Manuel Override

Yes / Optional (C3 as standard*)

Working Angle

90°, 2Nm(max torque force)

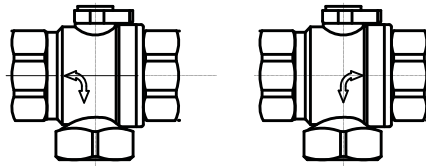
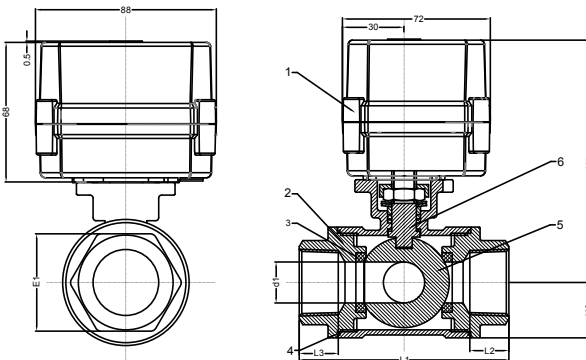
Fluid Temperature / Ambient Temperature

2°C ... +90°C (EPDM & PTFE) / -15°C ... +50°C

Enclosure

IP65

Teknik Boyutlar / Technical Dimensions



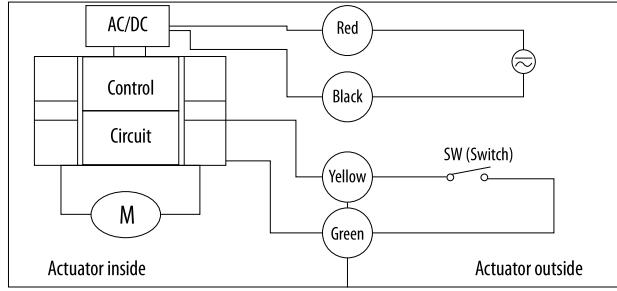
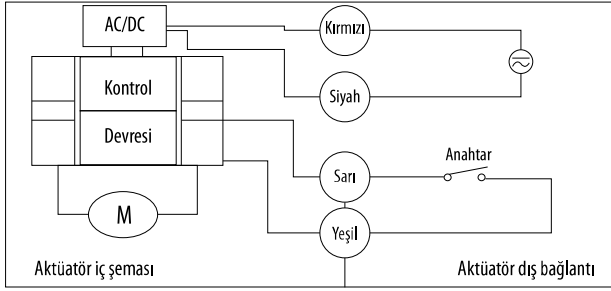
L Tipi / L Type
Akış yönü / Flow direction

Model	D1/D2	d	L1	L2/L3	E1	H1	H2
EVL15	1/2"	12	68	14	24,5	104	18
EVL20	3/4"	15	75	15	31	107	20
EVL25	1"	18	85	15,5	38,5	114,5	23,5

Model	Vana Gövde / Valve Body	Yol / Way	Ölçü / Connection	Voltaj / Voltage	Kontrol / Control	Manuel Kumanda / Manuel Override	Ağırlık / Weight
EVL15-S3-C4	Paslanmaz Çelik / Stainless Steel	3/2 (L Type)	1/2"	220 VAC	4 Kablolu Kontrol	✗	0,85 kg
EVL20-S3-C4			3/4"	220 VAC	4 Kablolu Kontrol	✗	1,00 kg
EVL25-S3-C4			1"	220 VAC	4 Kablolu Kontrol	✗	1,30 kg
EVL15-S3-C3			1/2"	24 VDC/AC	3 Kablolu Kontrol	✓	0,85 kg
EVL20-S3-C3			3/4"	24 VDC/AC	3 Kablolu Kontrol	✓	1,00 kg
EVL25-S3-C3			1"	24 VDC/AC	3 Kablolu Kontrol	✓	1,30 kg

Elektriksel Bağlantı / Electrical Wiring

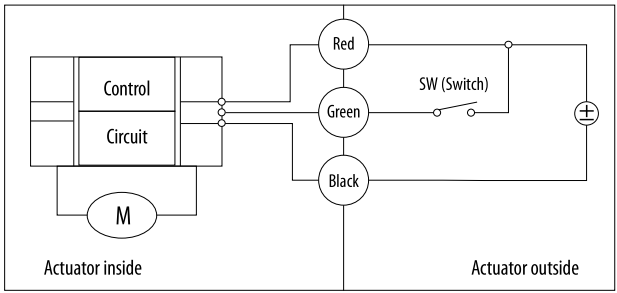
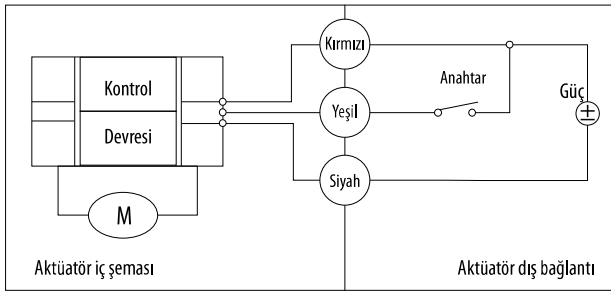
C4 (4 Kablolu Kontrol) Elektriksel Bağlantı / C4 (4 Cable Control) Electrical Wiring



- Kırmızı ve Siyah kablolar enerji kaynağına bağlanır, Sarı ve Yeşil kablolar kontrol bağlantısı için kullanılır.
- Anahtar kapatıldığında, vana açık konumdadır/açılır.
- Anahtar açırken, vana kapalı konumdadır/kapanır.
- Uygun Çalışma Voltajı: 230V AC / Aşırı çalışma voltajı engellenmelidir.

- Red & Black are connected to the power, Yellow & Green are connected to the controlled wiring.
- Then the SW is closed, the valve open.
- Then the SW is open, the valve closed.
- Suitable Working Voltage AC110V-230V.
- Exceeding the working voltage is forbidden.

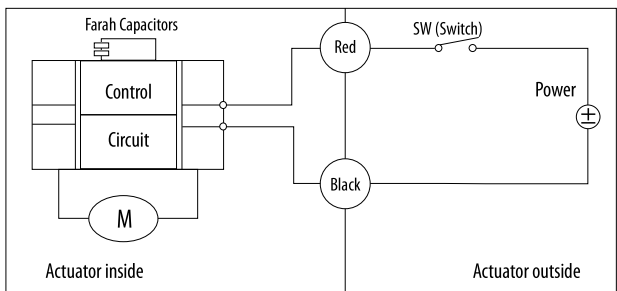
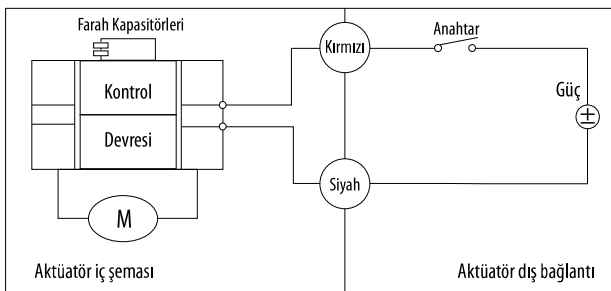
C3 (3 Kablolu Kontrol) Elektriksel Bağlantı / C3 (3 Cable Control) Electrical Wiring



- Kırmızı kablo, artı(+) kutupla; yeşil kablo, anahtar ve artı(+) kutupla bağlanır.
- Siyah kablo, negatif(-) kutupla bağlanır.
- Yeşil kablo, kırmızı ile anahtarlendiğinde vana açmaya başlar. Aktüatör çeyrek dönüşünü tamamlayınca otomatik olarak enerjiji keser ve vana açık pozisyonda kalır.
- Yeşil kablonun, kırmızı ile anahtarlama kesildiğinde vana kapanmaya başlar. Aktüatör çeyrek dönüşünü tamamlayınca otomatik olarak enerjiji keser ve vana kapalı pozisyonda kalır.
- Uygun Çalışma Voltajı: 24V AC-DC / Aşırı çalışma voltajı engellenmelidir.

- Red & Green connected with positive, the Black connected with negative
- SW CLOSED, the valve OPEN, the actuator automatically power off after in place
- SW OPEN, the valve CLOSED, the actuator automatically power off after in place.
- Suitable Working Voltage: AC/DC9-35V
- Exceeding the working voltage is forbidden

C2 (2 Kablolu Kontrol) Elektriksel Bağlantı / C2 (2 Cable Control) Electrical Wiring



- Anahtar kapatıldığında, vana açılmaya başlar. Aktüatör çeyrek dönüşü tamamlayınca otomatik olarak enerjiji keser.
- Anahtar açırken, vana kapanmaya başlar. Aktüatör çeyrek dönüşü tamamlayınca otomatik olarak enerjiji keser.
- Uygun Çalışma Voltajı: 230V AC / Aşırı çalışma voltajı engellenmelidir.

- When SW is closed, the valve opens, the actuator automatically power off after in place
- When SW is open, the valve closes, the actuator automatically power off after in place
- Suitable Working Voltage: AC 110-230V
- Exceeding the working voltage is forbidden

Elektriksel Bağlantı / Electrical Wiring

CT (Timer Kontrol) Elektriksel Bağlantı ve Kullanım Talimatı / CT (Timer Control) Electrical Wiring and Manual

Siyah ve kırmızı kablolar enerjiye bağlanır.

Red and black cables are connected to the electrical supply.

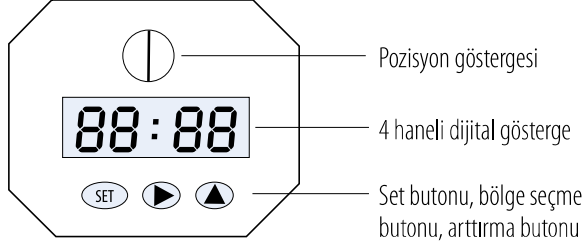
1- Parametre Açıklamaları

- Çalışma Voltajı : 100-400 V DC (85-264V AC) veya 12 – 24V DC
- Vana açık kalma süresi: 0 Saat : 0 Dakika : 0 Saniye – 99 Saat : 59 Dakika : 59 Saniye
- Vana kapalı kalma süresi: 0 Saat:0 Dakika: 0 Saniye – 99 Saat: 59 Dakika: 59 Saniye

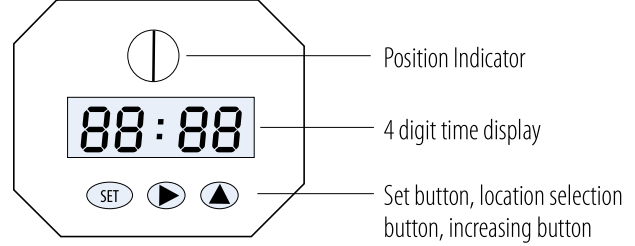
1- Parameters

- Working Voltage: 100-400 V DC (85-264V AC) or 12-24 V DC
- Valve open time: 0 h : 0 min : 0 sec – 99h : 59 min : 59 sec
- Valve close time: 0 h : 0 min : 0 sec – 99 h : 59 min : 59 sec

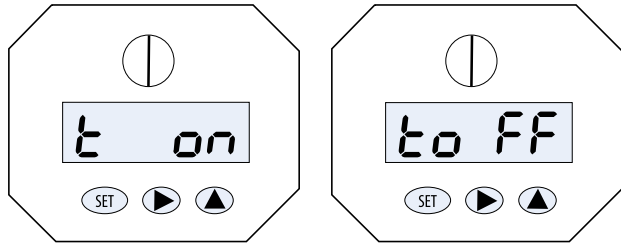
2 - Timer Özellikleri



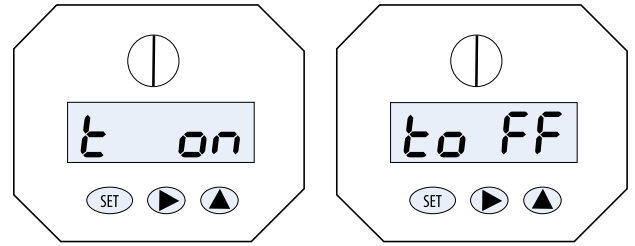
2 - Timer Specifications



2 - Çalışma Talimatı



2 - Operation Instructions



3.1- Enerji verildiğinde vana çalışmaya (geri sayıma) başlar. **SET** butonuna 3 saniye basınız, göstergedeki görüntü "Resim I" deki şekli alacaktır.

3.1- Press **SET** 3 seconds, the screen display figure 1 text, indicating enter to set the valve keeping open state. Press again **SET**, the screen display figure 2 text, indicating enter to set the valve keeping closed state.

Açık pozisyonda kalma süresinin girişi bu ekrandayken yapılır. Resim I konumundayken, **SET** butonuna tekrar kısa basıldığında bu sefer ekran görüntüsü "Resim II" şeklini alır. Kapalı pozisyonda kalma süresinin girişi bu ekrandayken yapılır.

3.2- Do not press any button after enter to setting state . 2 seconds later, the screen display a time showing the valve keeping time for setting (Set the valve keeping open time on the valve keeping open state. Set the valve keeping closed time on the valve keeping closed state). Select flashing bit by pressing **▶**, and change the numerical by pressing **▲**

3.2- Konum pozisyonları (Açık-Kapalı) belirledikten sonra herhangi bir tuşa basmayınız. **▶** basarak SAAT:DAKİKA:SANIYE olarak o pozisyondaki süreyi girebilirsiniz. Yanıp-sönen hane için **▲** ile değerler girilir. Ayarlama bittikten sonra vana aktüatörü girilen değerleri hafızasına kaydeder, açık ve kapalı pozisyon için set edilen o değerler için ayrı ayrı geriye sayım yapar.

When ":" is flashing, indicate setting "HS (hours): MS (minutes)", and change the flashing fit by pressing.

*(Dikkat! SS:DD:SS şeklinde giriş yapılır, ekranda sadece 4 digit (saat ve dakika) görülür, sağa ok tuşuyla diğer iki hane (saniye) kısmına erişilir.)

When the ":" is bright, indicate setting "MS(minutes) :SS(seconds)". The data will be deposited in the valve controller after completing the setting.

3.3- Otomatik modda iken;

- SET** & **▶** a beraber basıldığında vana manuel olarak açılır.
- SET** & **▲** a beraber basıldığında vana manuel olarak kapanır.

3.3- While the valve in automatic mode;

- Press the **SET** & **▶** to open the valve manually.
- Press the **SET** & **▲** to close the valve manually.

Tekrar otomatik moda geçmek için;

- SET** & **▶**

veya

- SET** & **▲** a basılarak manuel moddan çıkılır.

Exit manual mode to press the;

- SET** & **▶**

or

- SET** & **▲**